

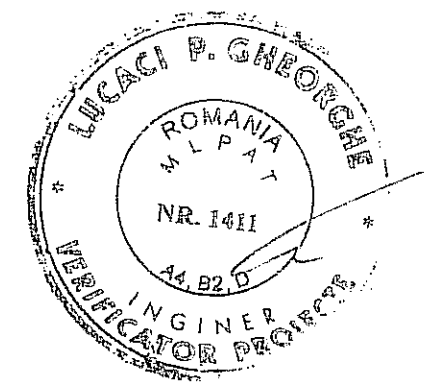
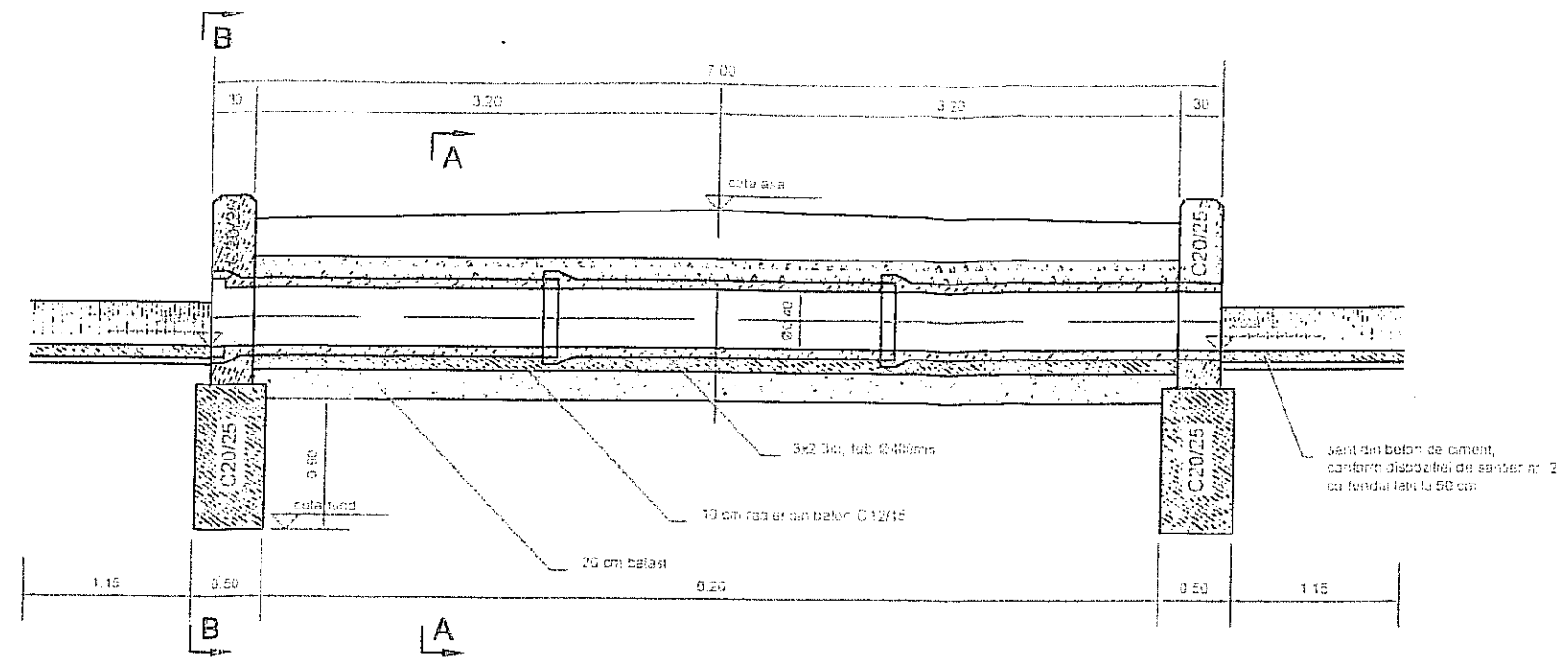
*anexa 2*

VEZAT,  
PROIECTANT ROMAIR CONSULTING LTD

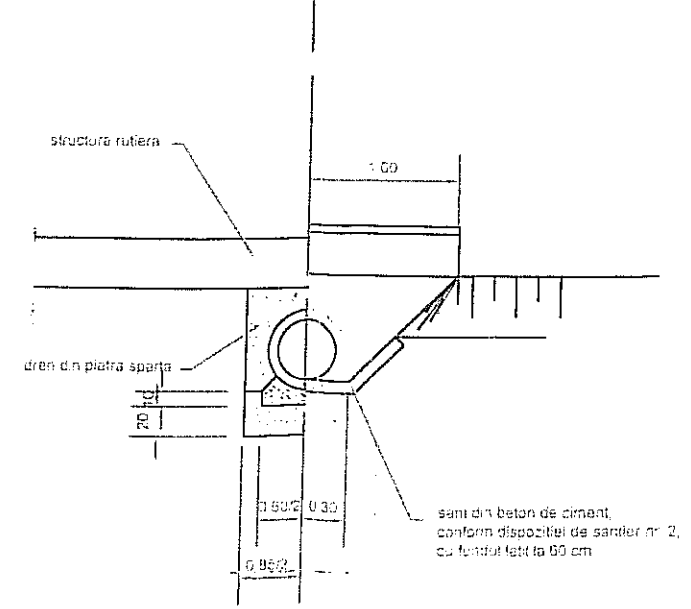


NOTE

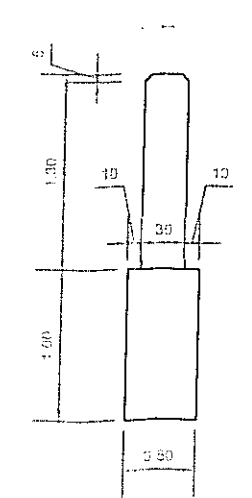
sectiune longitudinala



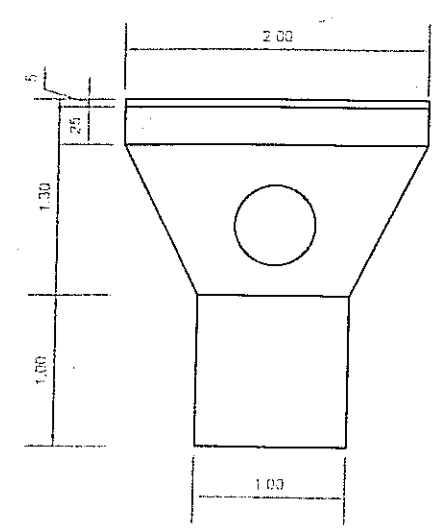
sectiune transversala A-A



vedere laterala B-B



timpan



BENEFICIAR:  
**CONSILIUL JUDEȚEAN TIMIS**

ASIST. TEHN.: **SEARCH CORPORATION**  
PLANNERS - ENGINEERS - CONSULTANTS  
FILIALA TIMISOARA  
300566 Timisoara str. Petre Romaneanu nr. 2a  
tel./fax : 0256 492863

**REABILITARE DJ682 LIMITA JUDET ARAD-PERIAM-SARAVALE-SANICOLAU MARE, KM 129+200 - KM 153+200, L=24,00 KM**

ASISTENTA TEHNICA

SECTIUNE - DRUMURI

PODET Ø400 LA DRUMURI LATERALE  
ANEXA LA DISPOZITIA DE SANTIER NR. 3

Ing. Sebastian GRUIA	
Contract Nr. 9151	Revizia Nr. 1
Data: aprilie 2010	Scara: 1:50
Cod desen : 9151 - DRU - PODET	